

CATÁLOGO TÉCNICO | SUPORTE PISO TETO PARA TV



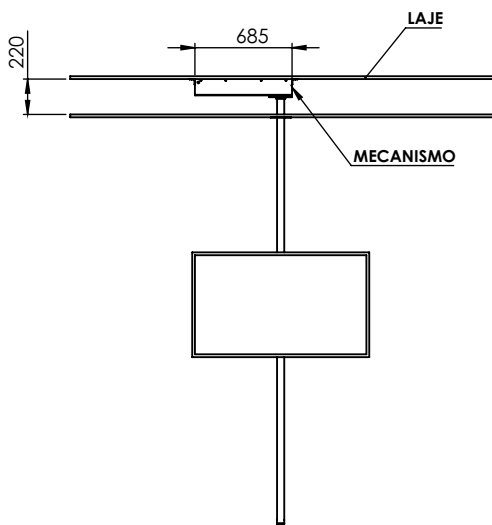
CARACTERÍSTICAS:

Suporte para TV com giro manual ou motorizado, permitindo girar sua TV até 270° para direita ou esquerda, proporcionando comodidade e atendendo até 2 ambientes. Acabamento do tubo disponível em pintura eletrostática preta, branca e aço inox. Projetado de acordo com a necessidade do cliente, respeitando as dimensões da TV e ambiente, permite automação.

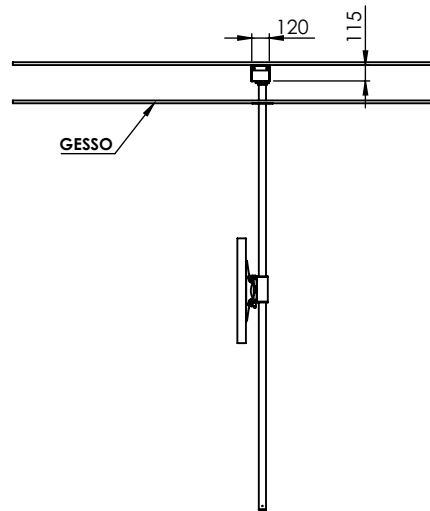
RECURSOS:

- Motor tubular
- Giro de 270°
- Caixa em aço carbono
- Pintura eletrostática preta
- Suporte para Tv com ajuste de inclinação
- Modelos para Tvs 42" até 65"
- Passagem interna de cabos
- Movimento suave
-
- Garantia de 12 (doze) meses

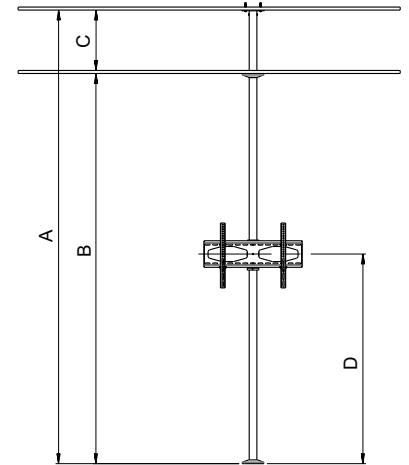
DIMENSÕES:



GIRO MOTORIZADO



GIRO MANUAL



ACIONAMENTOS:

Controle remoto IR ou RF

- Composto por transmissor infra vermelho ou rádio frequência
- sensor e botoeira integrada que possibilita um alcance de 10 até 20 metros



SOBE



IR

DESCE

