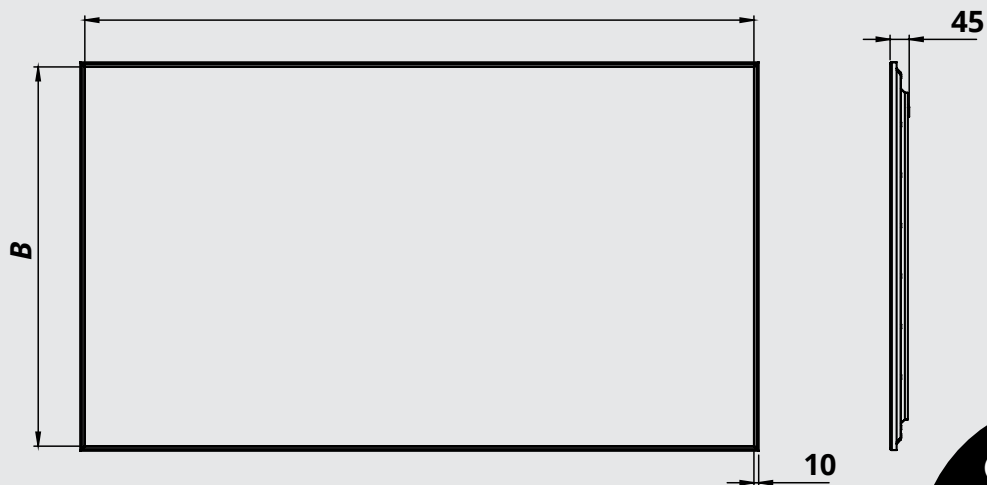




PROJETELAS

TELA FRAME SLIM MANUAL DE INSTALAÇÃO



CARACTERÍSTICAS

Garantia:
(06)
Seis Meses

- Tela fixa, borda fina;
- Tela de projeção tipo quadro, plana;
- Borda nas laterais com 10mm de largura;
- Montagem e instalação facilitada;
- Formato fullscreen (4:3), widescreen (16:9), (16:10) e (2:35:1);
- Desenvolvida em alumínio com acabamento em pintura eletrostática na cor preta;
- Estrutura super leve;
- Ideal para montagem em home theater e auditórios.

***Não incluso:**

Ambilight, iluminação traseira de Led RGB com controle remoto, que proporciona maior imersão nas imagens.

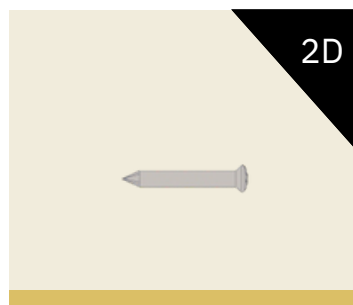
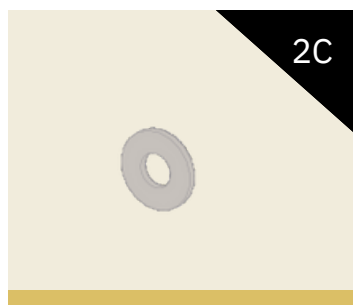
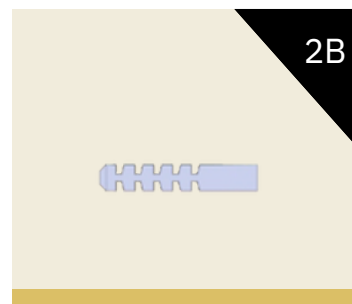
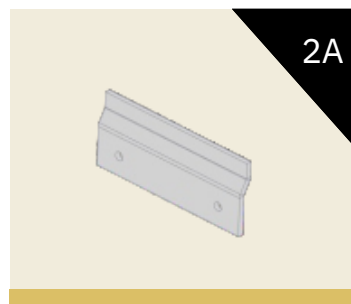
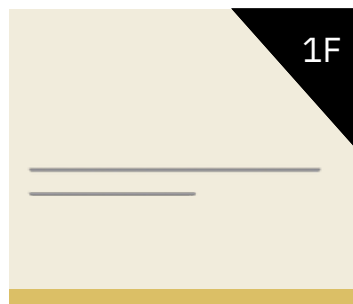
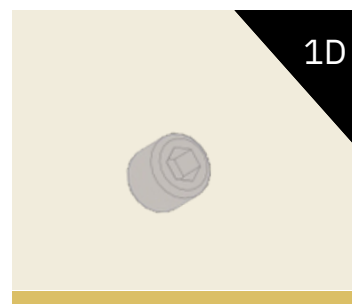
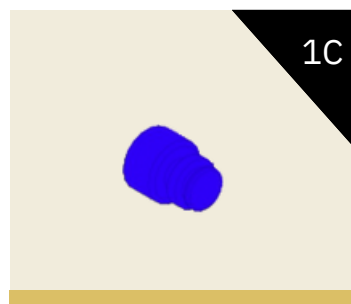
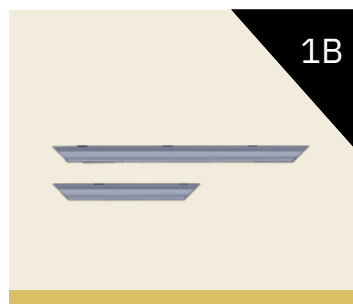
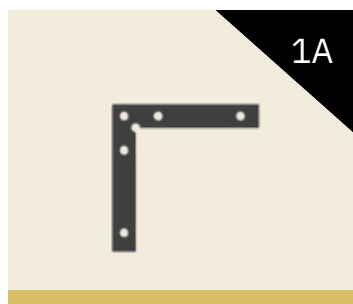
FRAME SLIM				
	CÓD. MODELO	DIAGONAL POLEGADAS	LARGURA A	ALTURA B
4	72FSV	72"	1460	1100
	84FSV	84"	1710	1280
	100FSV	100"	2030	1520
	120FSV	120"	2440	1830
3	150FSV	150"	3050	2290
	180FSV	180"	3660	2740
	200FSV	200"	4060	3050

1	72FSW	72"	1590	900
	84FSW	84"	1860	1050
	92FSW	92"	2040	1140
6	100FSW	100"	2220	1260
	106FSW	106"	2350	1320
	119FSW	119"	2630	1480
9	133FSW	133"	2940	1660
	150FSW	150"	3320	1870
	161FSW	161"	3560	2000
	180FSW	180"	3980	2240

1	74FSWA	74"	1590	990
	86FSWA	86"	1860	1160
6	95FSWA	95"	2040	1280
	109FSWA	109"	2350	1470
1	122FSWA	122"	2630	1640
	136FSWA	136"	2940	1840
	165FSWA	165"	3560	2230

2	100FSCS	100"	2480	1050
	110FSCS	110"	2570	1090
3	120FSCS	120"	2810	1190
	133FSCS	133"	3110	1320
5	160FSCS	160"	3740	1590
	193FSCS	193"	4510	1920
1	230FSCS	230"	5380	2290
	250FSCS	250"	5840	2490

COMPONENTES



LEGENDA:

1A - L de fixação

1B - Perfil da tela

1C - Botão de encaixe

1D - Parafuso allen 1/4x1/4

1E - Tecido da tela

1F - Perfil de acabamento

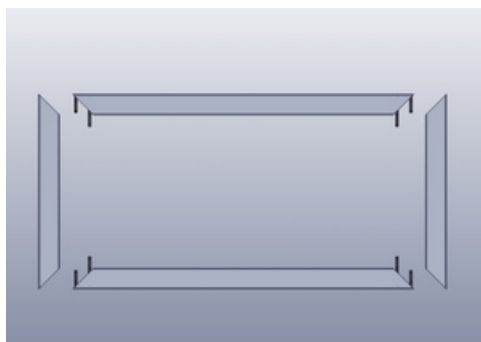
2A - Suporte de parede

2B - Bucha de nylon

2C - Arruela lisa

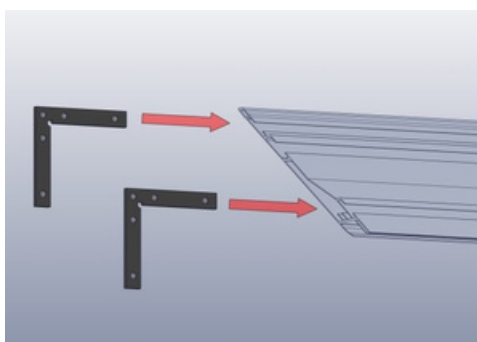
2D - Parafuso philips

MONTAGEM



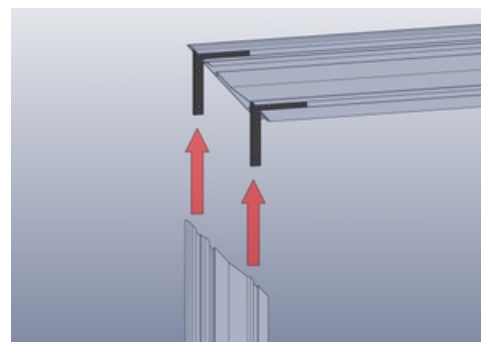
PASSO 1.0

Para facilitar a instalação siga a montagem conforme mostra a imagem



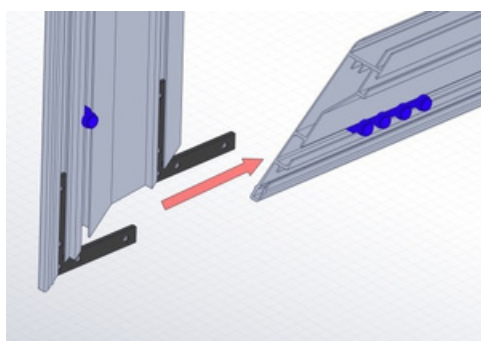
PASSO 1.1

Encaixe o L de fixação (1A) no perfil (1B)



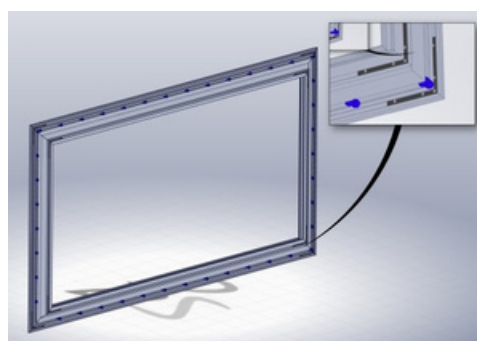
PASSO 1.2

Faça o fechamento deixando um lado do quadro aberto



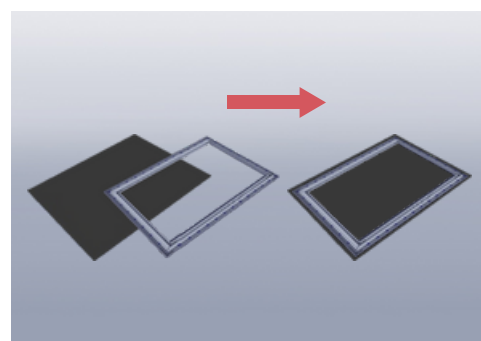
PASSO 1.3

Insira todos os botões (1C) de encaixe no perfil (1B)



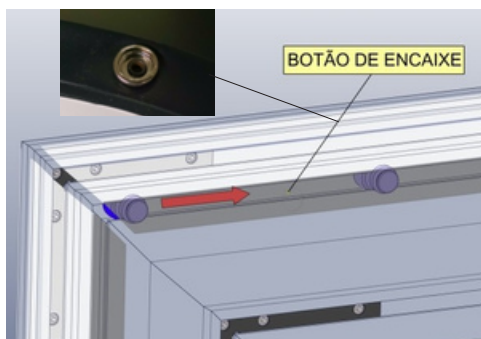
PASSO 1.4

Aperte todos os 8 parafusos (1D) de cada lado



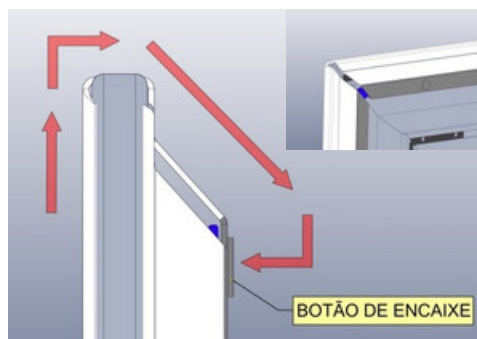
PASSO 1.5

Coloque o perfil (1B) atrás do tecido para fixar o mesmo no perfil



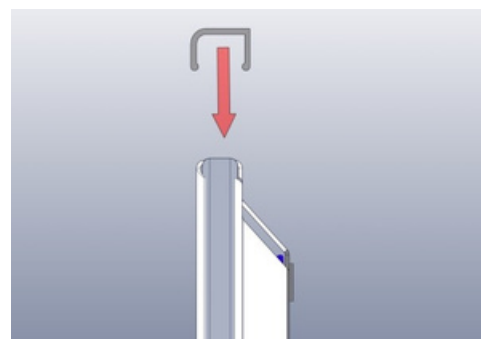
PASSO 1.6

Alinhe os botões de encaixe (1C) com os botões de pressão do tecido (1E)



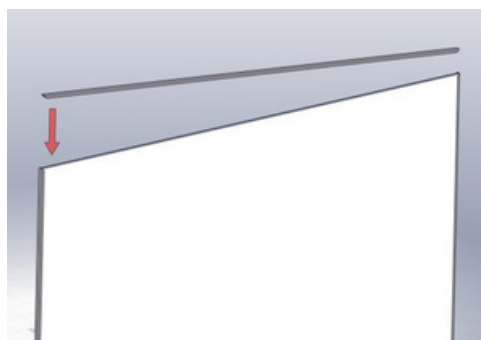
PASSO 1.7

Conforme a imagem estique o tecido e fixe-o nos botões de pressão, começando pelos quatro cantos do quadro.



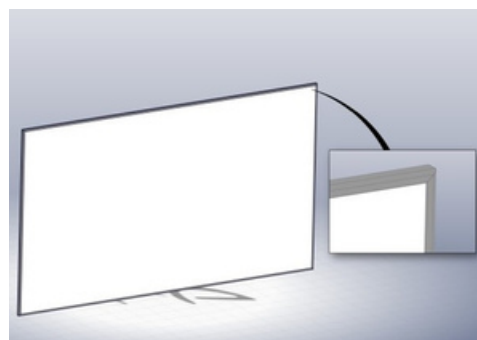
PASSO 1.8

Posicione o perfil de acabamento (1F) no local de encaixe



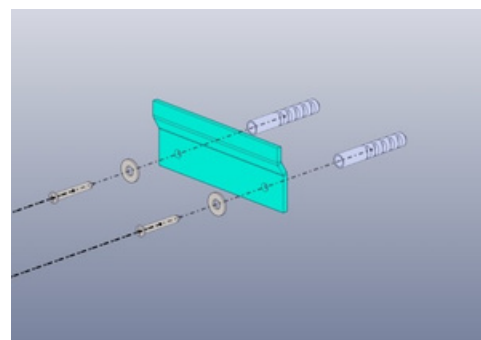
PASSO 1.9

Encaixe o perfil de acabamento 1F



PASSO 2.0

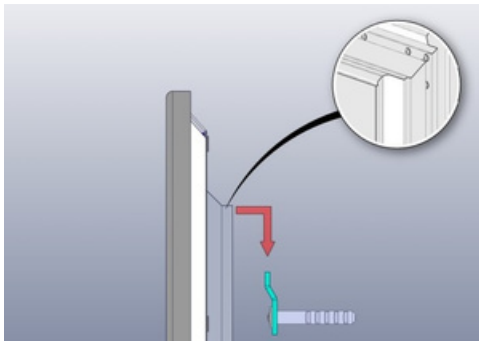
Verifique se os perfis estão bem encaixados



PASSO 2.1

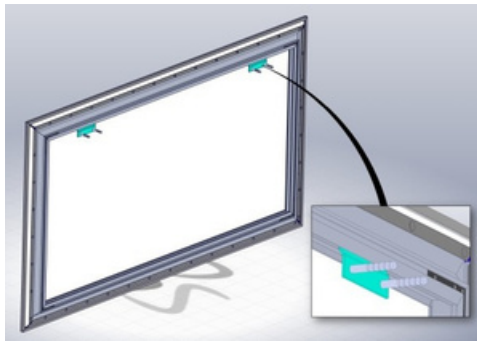
Com o local definido fixe o suporte (2A), (1B), (1C) e (1G)

MONTAGEM



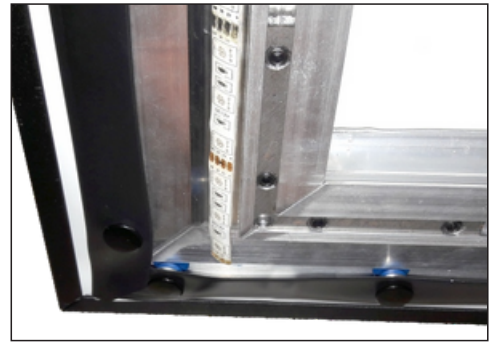
PASSO 2.2

Com o suporte fixado (2A) posicione a tela no local indicado



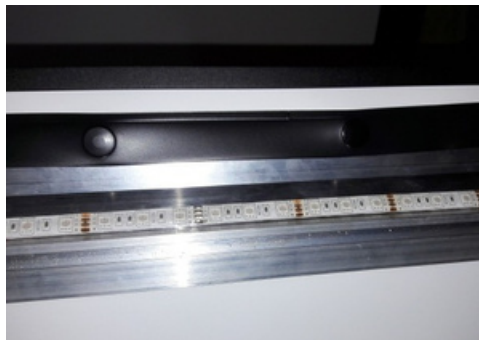
PASSO 2.3

Certifique-se que a tela esteja bem encaixa no suporte (2A)



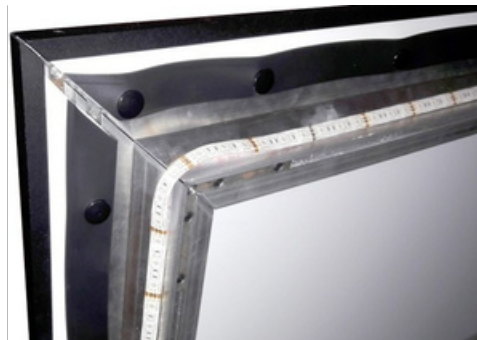
PASSO 2.4

Para instalar a fita de LED (2D) comece pela parte inferior, sempre partindo do canto conforme a imagem



PASSO 2.5

Acompanhe o local para instalação da fita



PASSO 2.6

Detalhe na imagem para colagem no canto



PASSO 2.7

Dependendo do tamanho do quadro será necessário conectar outra fita para continuar completando o quadro



PASSO 2.8

Completando a volta inteira no quadro conforme a imagem, ligue o cabo no conector (2F) Levante a parte inferior da tela para conectar o cabo AC no acionamento (2E)

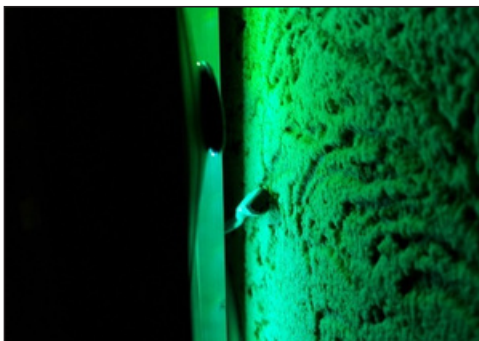


PASSO 2.9



PASSO 3.0

Posicione o acionamento para finalizar a instalação do LED



PASSO 3.1

Mantenha o receptor (3A) aparente para garantir funcionamento do controle (3B)



PASSO 3.2

Com o controle ajuste a luz desejada

PROJETELAS