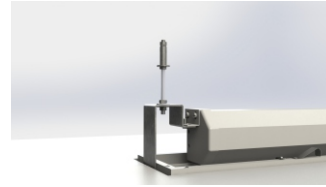
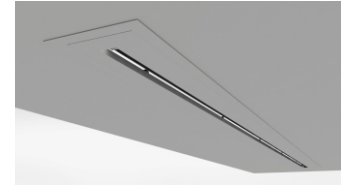


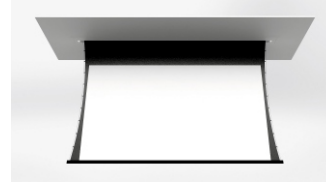
CATÁLOGO TÉCNICO | MOLDURA DE ACABAMENTO 72"-119"



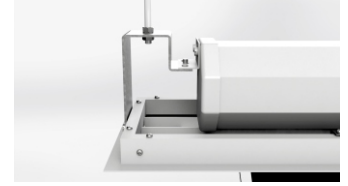
Fixação no teto



Placa de acabamento



Caixa embutida do gesso



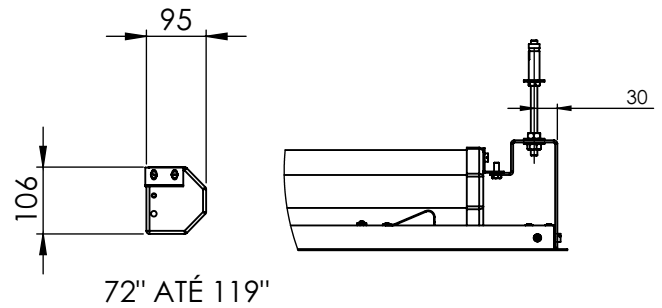
Fácil instalação

- Moldura de acabamento em alumínio
- Pintura eletrostática branca
- Utilizado em telas que estejam embutidas em gesso
- Acompanha Kit instalação

Proporciona uma harmoniosa integração da tela com o ambiente

GARANTIA: (06) SEIS MESES

MEDIDAS



MOLDURA DE ACABAMENTO

CÓDIGO	PRODUTO	CORTE DO GESSO		TAMPA INTERNA	ABERTURA P/ TELA		ÁREA TOTAL		ALTURA MÍNIMA	COMPRIMENTO DA CAIXA	ENTRE SUPORTES
		A	B	C	D	E	F	G	H	I	J
A-M001	72" VM	180	1895	1855	35	1675	200	1915	130	1710	1835
A-M002	72WM / 72 VT / 74WAM	180	1995	1955	35	1775	200	2015	130	1810	1935
A-M003	72WT / 74WAT / 84VM	180	2135	2095	35	1915	200	2155	130	1950	2075
A-M004	84 VT	180	2245	2205	35	2025	200	2265	130	2060	2185
A-M005	84WM / 86WAM	180	2295	2255	35	2075	200	2315	130	2110	2335
A-M006	84WT / 86WAT	180	2395	2355	35	2175	200	2415	130	2210	2335
A-M007	92WM / 95WAM / 100VM	180	2465	2425	35	2245	200	2485	130	2280	2405
A-M008	92WT / 95WAT / 100VT	180	2565	2525	35	2345	200	2585	130	2380	5505
A-M008.1	100WM	180	2655	2615	35	2435	200	2675	130	2470	2595
A-M009	106WM / 109WAM / 100WT	180	2785	2745	35	2565	200	2805	130	2600	2725
A-M010	106WT / 109WAT / 120VM	180	2875	2835	35	2655	200	2895	130	2690	2815
A-M011	120VT	180	2975	2935	35	2755	200	2995	130	2790	2915
A-M012	119WM / 122WAM	180	3065	3025	35	2845	200	3085	130	2880	3005
A-M013	119WT / 122WAT	180	3185	3145	35	2965	200	3205	130	3000	3125

MEDIDAS EM (MM)

