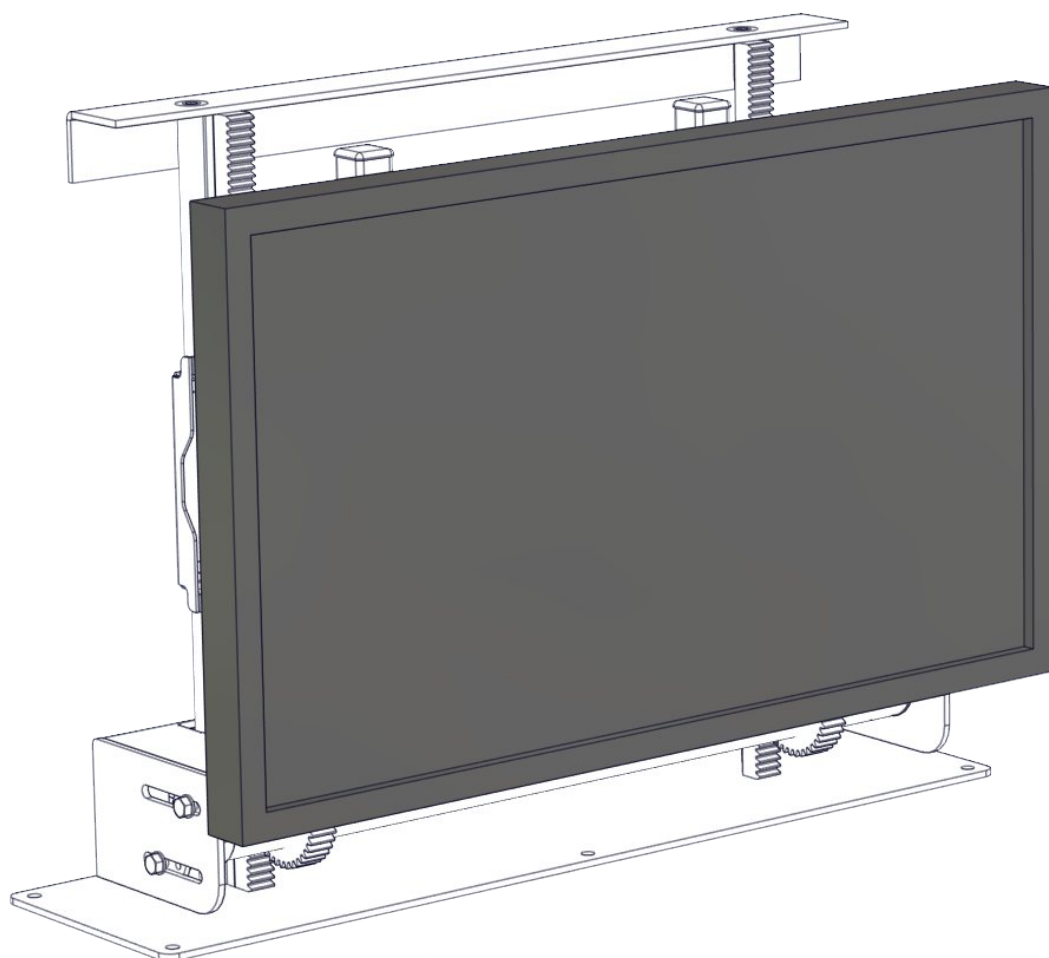


# LIFT MOTORIZADO PARA TV MANUAL DE INSTALAÇÃO

PROJETELAS

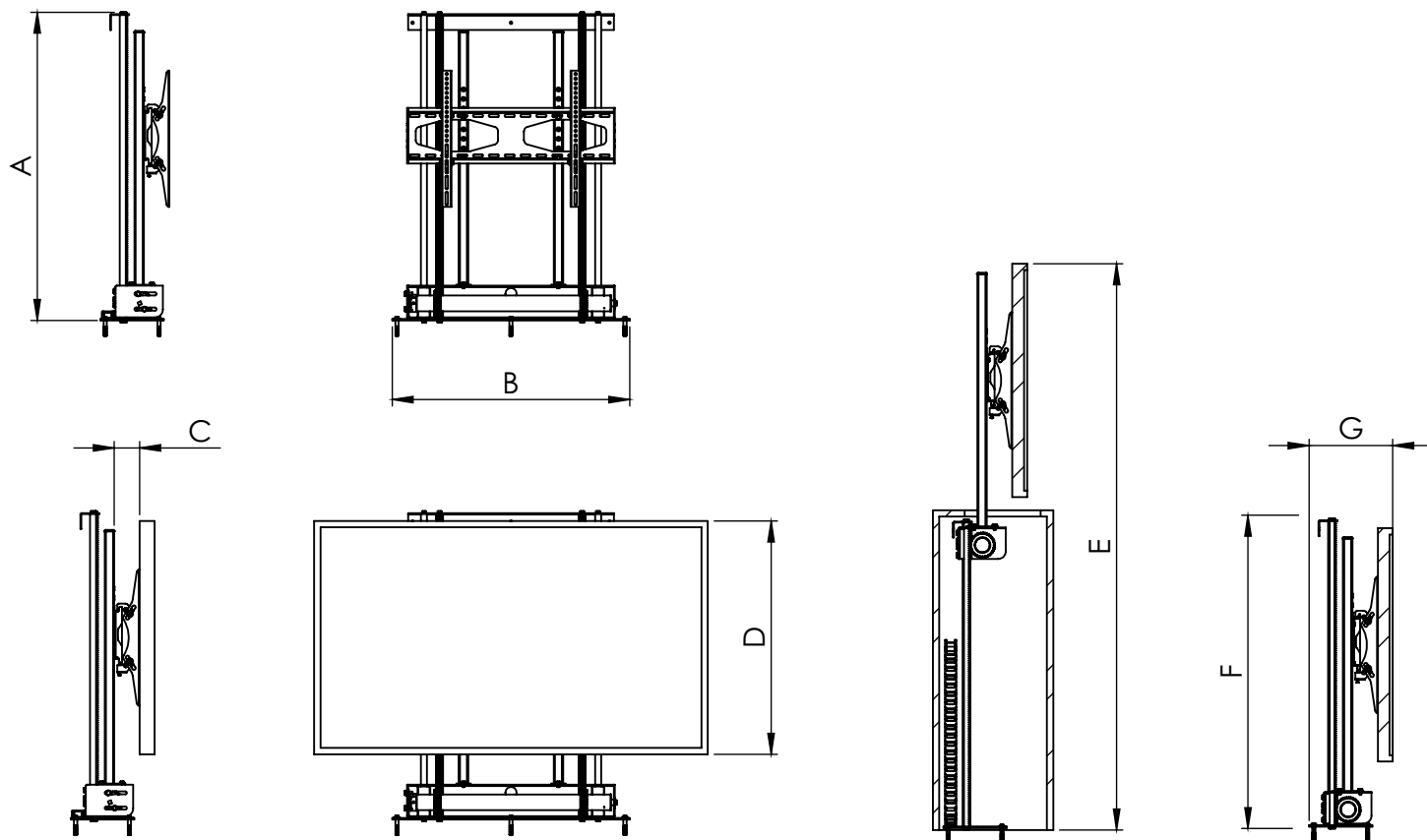


- Para televisores de até 55 polegadas
- Sistema motorizado 110 ou 220 volts
- Confeccionado em aço carbono
- Incluso suporte para televisão com ou sem inclinação
- Acabamento em pintura eletrostática na cor preta
- Ajuste de descida e subida
- Para ser embutido em móvel
- Kit instalação
- Acionamento por controle remoto

Garantia de (01) um ano

Projetelas Indústria e Comércio Ltda  
Rua Rego Barros, 1.146  
Jd. VI. Formosa - SP  
PABX 11 2783.1084

# MEDIDAS



## MECANISMO DO LIFT DE MESA

	MODELO	ALTURA DO MECÂNISMO	LARG. MECÂNISMO	PROF. DO SUPORTE	ALTURA MÁXIMA DA TV	ALTURA MÁXIMA DE ELEVÇÃO	ALTURA MÍNIMA INTERNA DO MÓVEL	PROFUNDIDADE DO MECÂNISMO + TV
	CÓD.	A	B	C	D	E	F	G
SUPORTE COM INCLINAÇÃO	A-LM1100	1080	750	80	850	1890	1090	220 + TV
	A-LM1000	980	750	80	750	1790	990	220 + TV
	A-LM800	820	750	80	590	1460	830	220 + TV
	A-LM700	720	750	80	450	1220	730	220 + TV
SUPORTE FIXO SEM INCLINAÇÃO	A-LM1100	1080	750	80	850	1890	1090	180 + TV
	A-LM1000	980	750	80	750	1790	990	180 + TV
	A-LM800	820	750	80	590	1460	830	180 + TV
	A-LM700	720	750	80	450	1220	730	180 + TV
SUPORTE ESPECIAL	A-LM1100	1080	750	80	850	1890	1090	140 + TV*
	A-LM1000	980	750	80	750	1790	990	140 + TV*
	A-LM800	820	750	80	590	1460	830	140 + TV*
	A-LM700	720	750	80	450	1220	730	140 + TV*

MEDIDAS EM (MM)

O lift de tv, acompanha somente um suporte, conforme a escolha do cliente

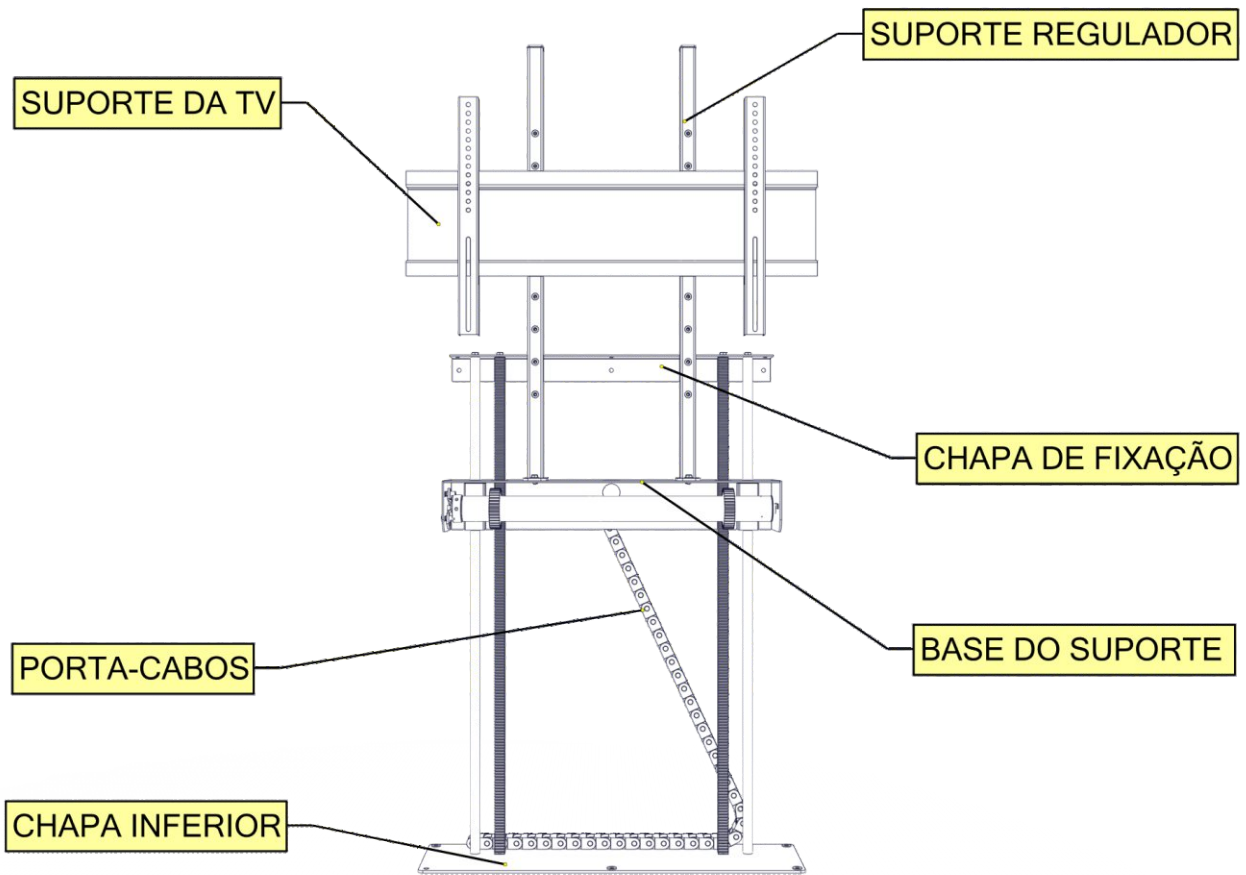


SUPORTE COM INCLINAÇÃO

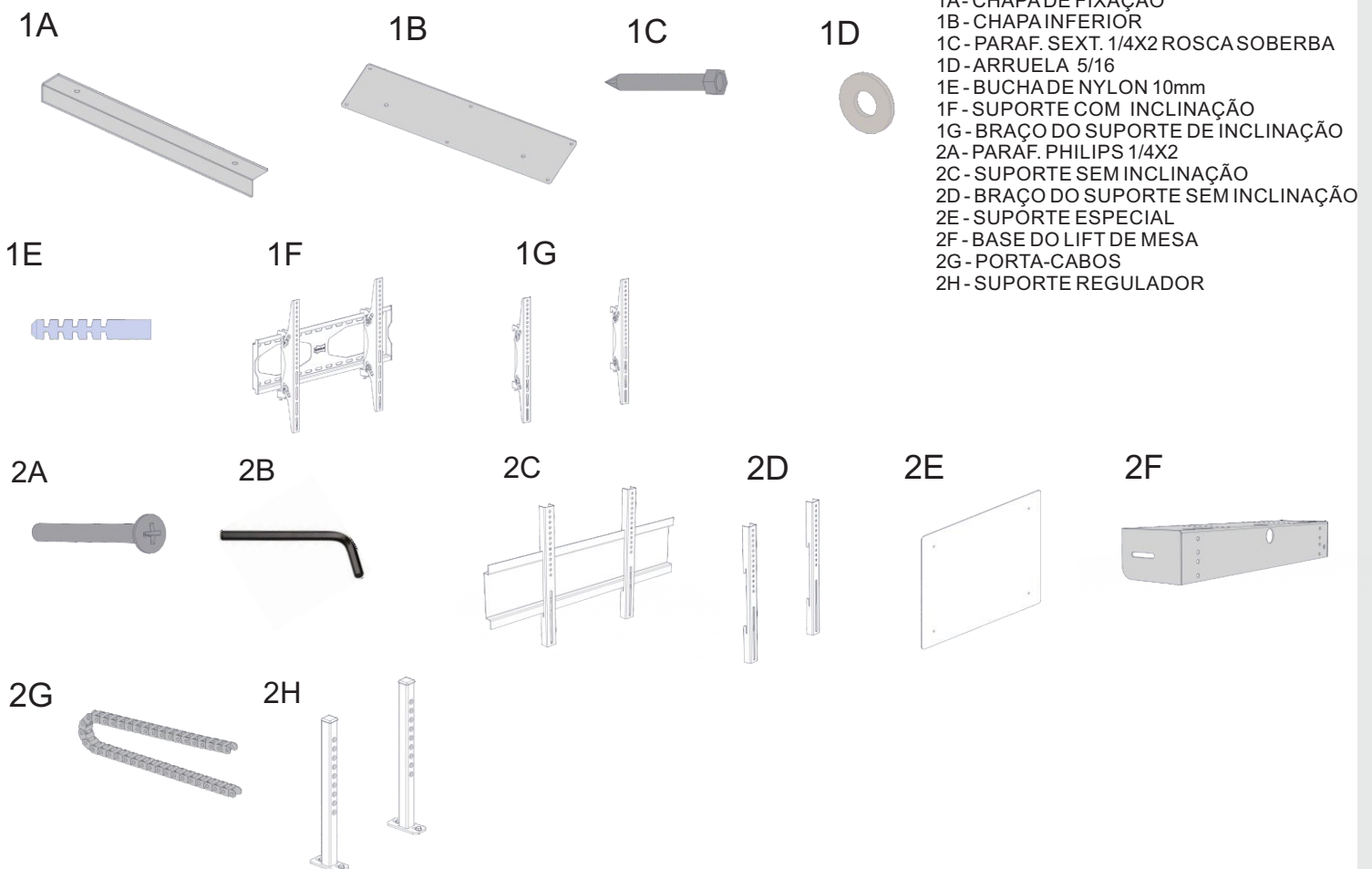
SUPORTE SEM INCLINAÇÃO

SUPORTE ESPECIAL (CHAPA)

# VISÃO GERAL



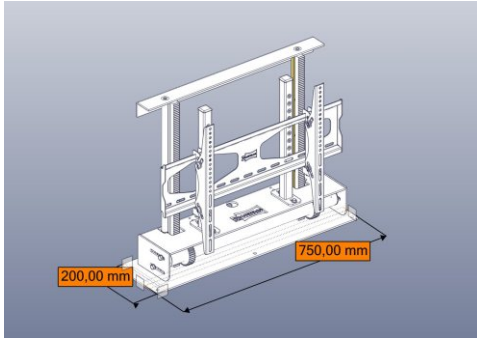
## COMPONENTES



# MONTAGEM

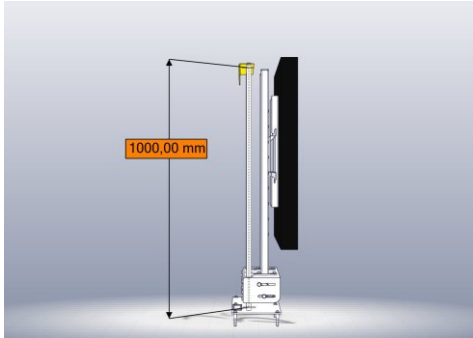
## PASSO 1.0

Para iniciar a instalação confira se o móvel comporta o lift de tv consultando a tabela de medidas



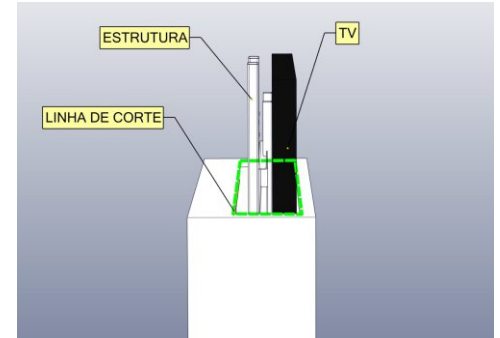
## PASSO 1.1

Confira a altura interna do móvel necessária para fixação do mecanismo



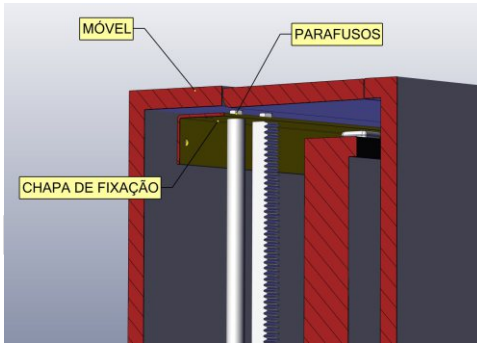
## PASSO 1.7

Confira a profundidade interna necessária para o lift de mesa com a TV, consultando a tabela de medidas



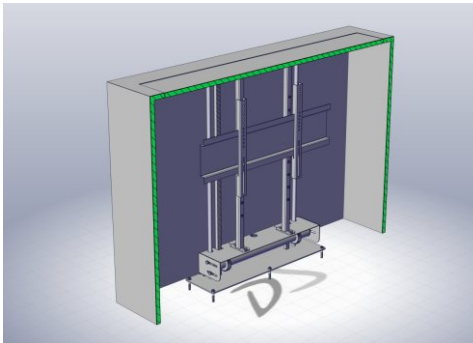
## PASSO 1.2

Conforme a imagem a chapa de fixação (1A) precisa estar aproximadamente de 5 até 10mm de distancia do móvel



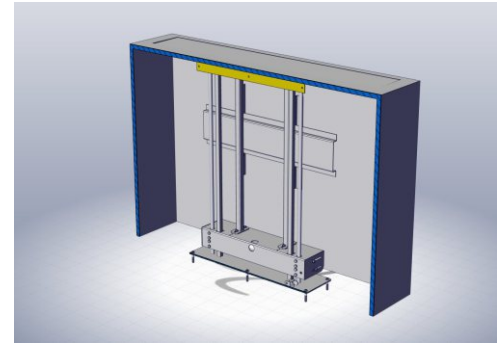
## PASSO 1.3

Escolha a melhor opção de instalação do lift de mesa



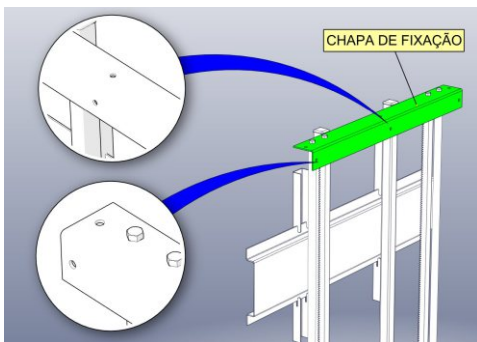
## PASSO 1.4

Sempre deixe uma porta ou tampa para acessar o mecanismo



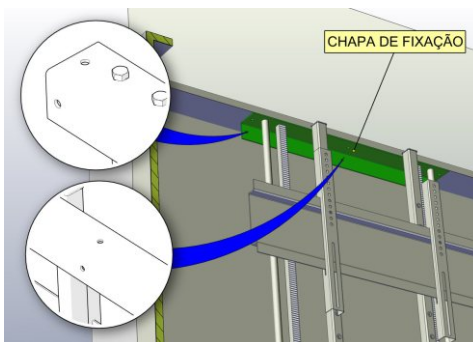
## PASSO 1.5

Furos estão disponível na chapa (1A) para fixação do mecanismo



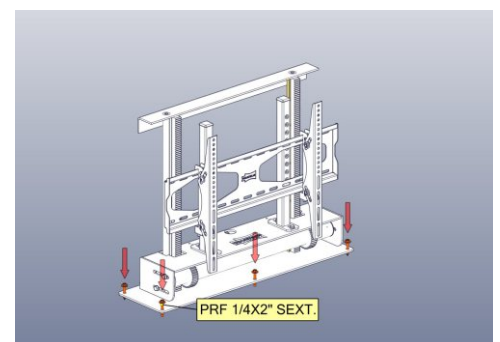
## PASSO 1.6

Escolha a melhor opção para fixação



## PASSO 1.8

Para fixar a chapa inferior (1B) do lift de tv, utilize parafuso (1C), arruela (1D) e buchas (1E) que acompanha no kit de instalação



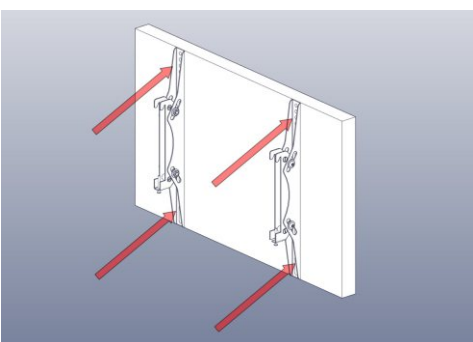
## PASSO 1.9

Suporte com inclinação (1F)



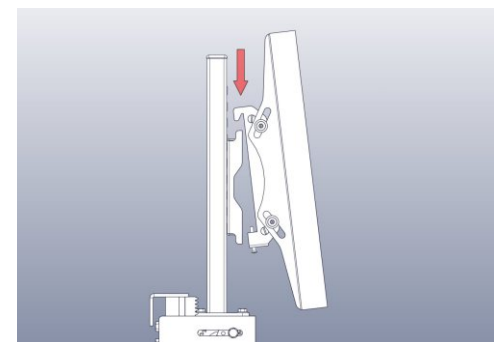
## PASSO 2.0

Posicione os braços do suporte (1G) para parafusar na tv conforme a imagem



## PASSO 2.1

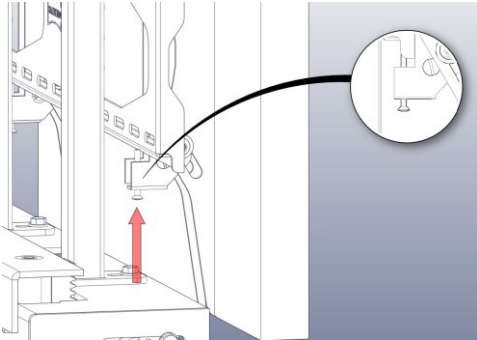
No local indicado encaixe o braço do suporte na base



# MONTAGEM

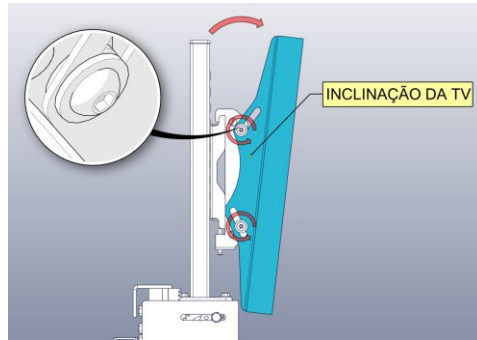
## PASSO 1.0

Para finalizar aperte o parafuso (2A) travando sua TV



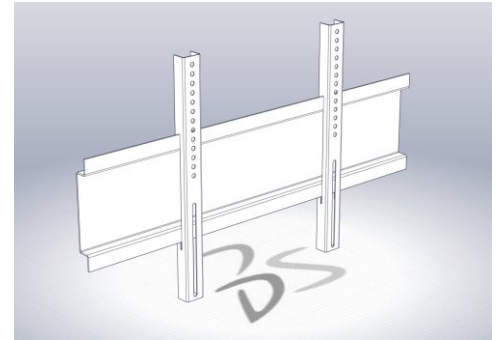
## PASSO 1.1

Regule a inclinação com a chave allen (2B) conforme a necessidade, com a TV inclinada sua profundidade aumentará



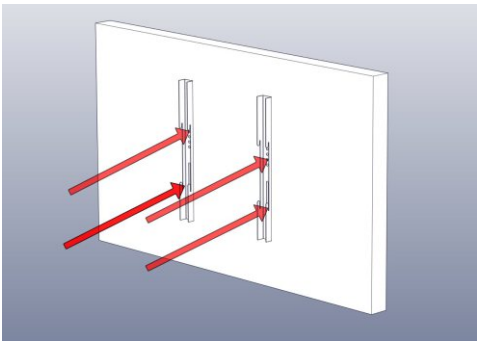
## PASSO 1.2

Suporte fixo sem inclinação (2C)



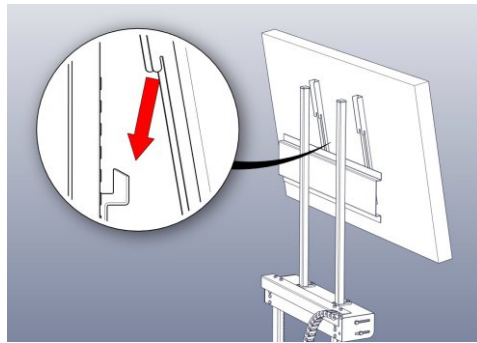
## PASSO 2.0

Posicione os braços do suporte (2D) para parafusar na TV conforme a imagem



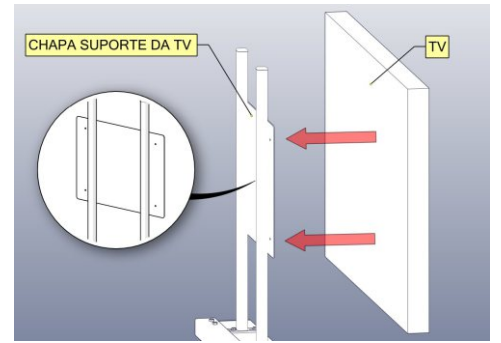
## PASSO 2.1

No local indicado encaixe o braço do suporte na base



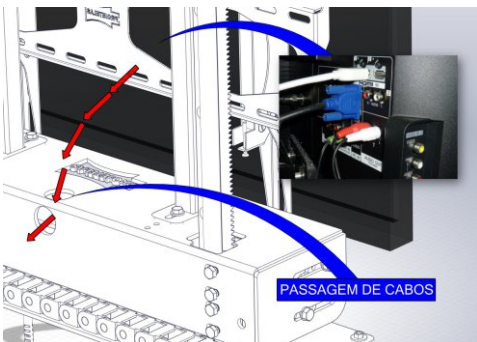
## PASSO 2.0

Com a furação correta, fixe a TV no suporte especial (2E)



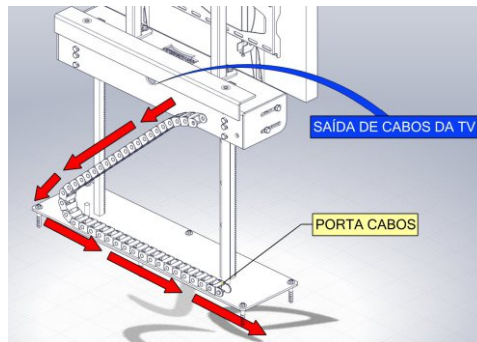
## PASSO 1.9

Para passagem de cabos utilize os 2 furos que se encontra na base do lift (2F) de TV, conforme a imagem



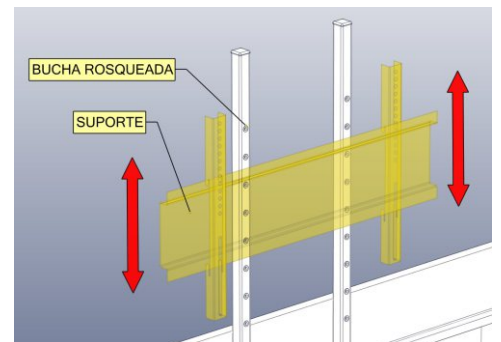
## PASSO 2.0

Em seguida passe o cabo por dentro do porta-cabos (2G)



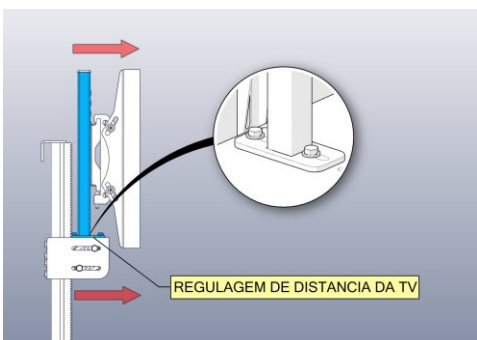
## PASSO 2.0

O lift de mesa permite ajuste de altura da TV subindo ou descendo a base do suporte



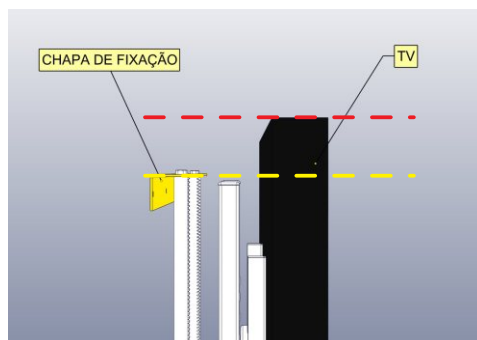
## PASSO 1.2

Se necessário ajuste a distancia da TV com o regulador do suporte (2H) **sempre para frente**



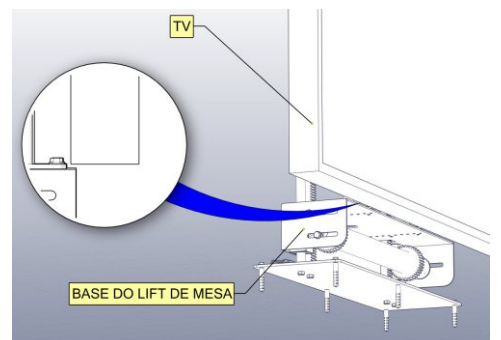
## PASSO 2.1

Nunca a TV deverá passar da extremidade do lift de tv (1A)



## PASSO 1.8

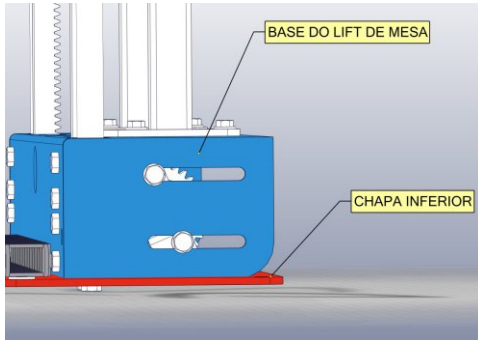
Ajustando a TV muito para baixo a mesma poderá colidir com a base (2F) do lift de mesa, conforme a imagem



# MONTAGEM

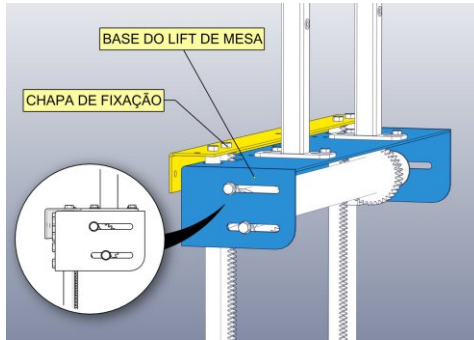
## PASSO 1.0

A base do lift de mesa (2F) nunca podera ficar em contato com a chapa inferior (1B)



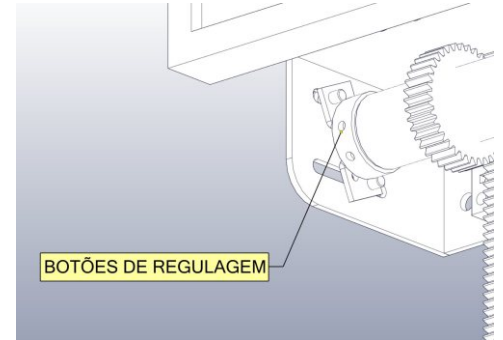
## PASSO 1.1

A regulagem do motor para cima não tem necessidade de alteração, para evitar contato com a chapa de fixação (1A)



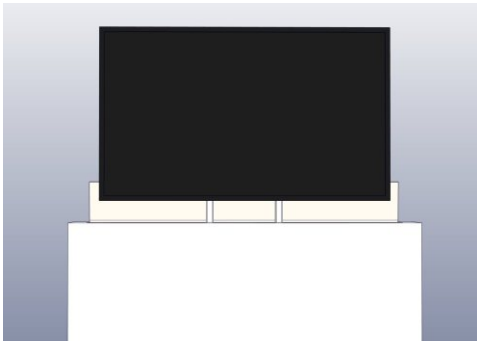
## PASSO 2.1

Regule a descida se necessário por meio de regulagem do motor



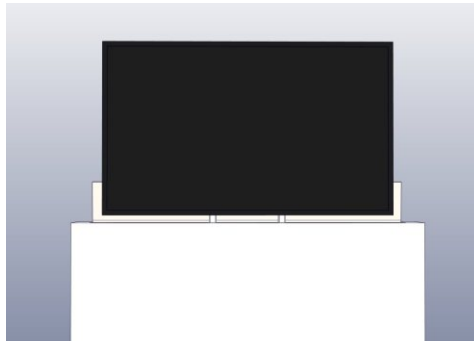
## PASSO 1.4

Caso sua TV fique um pouco alta, por meio de regulagem do motor, pode descer a tv



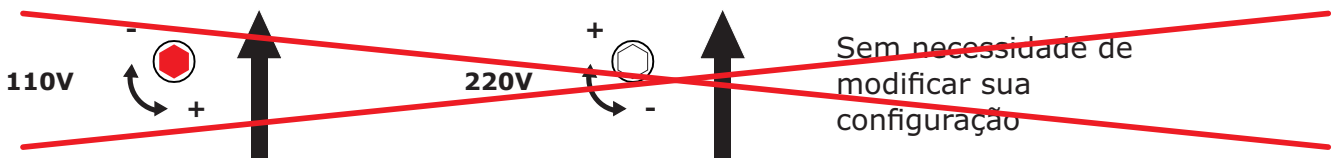
## PASSO 1.5

Altura regulada conforme a imagem



## REGULAGEM DO MOTOR

### BOTÃO DE SUBIDA

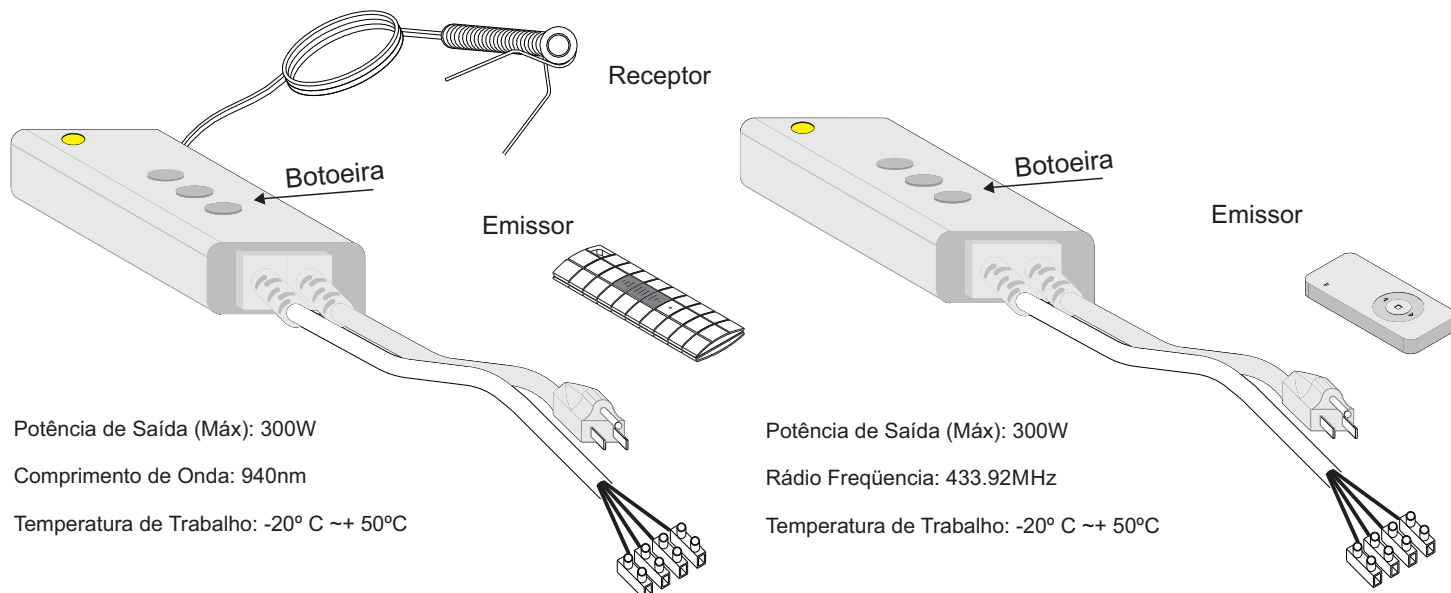


### BOTÃO DE DESCIDA, REGULAGEM DE ALTURA DA TV

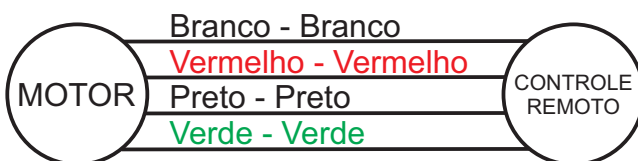


- + Aumenta o fim de curso da tela
- diminui o fim de curso da tela

# CONTROLE REMOTO IR/RF



Branco - Comum  
Vermelho - Sobe  
Preto - Desce  
Verde - Terra



220 volts

Azul - Comum  
Preto - Sobe  
Marrom - Desce  
Verde - Terra



## GARANTIA

Este termo tem por fim garantir ao usuário do equipamento marca PROJETELAS, modelos: **LIFT DE MESA** o bom funcionamento e responsabilizar nos contra possíveis defeitos de material ou fabricação.

A Projetelas Indústria e Comércio Ltda, assegura ao usuário uma garantia de **12 (doze) meses**, contada a partir da data de emissão da nota fiscal.

Condições da Garantia:

1. Estão cobertos pela presente garantia:

- 1.1 Caso o equipamento seja transferido a outra pessoa, a garantia será a mesma da data de aquisição pelo primeiro comprador;
- 1.2 Troca gratuita de peças comprovadamente defeituosas e mão de obra aplicada;
- 1.3 Eventuais defeitos de funcionamento, desde de que não decorra do mau uso;

2. Estão excluídos da garantia:

- 2.1 Esta garantia não abrange eventuais despesas de frete ou transporte;
- 2.2 Se ocorrer danos por queda ou problemas resultantes do transporte;.
- 2.3 Se instalado em força adversa recomendada no manual de instruções e oscilações da rede elétrica;
- 2.4 Se o produto for alterado, fraudado, ajustado ou consertado por pessoas não autorizadas pela "Projetelas".