

PROJETELAS

CATÁLOGO TÉCNICO

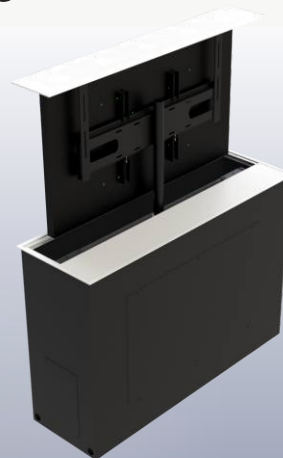
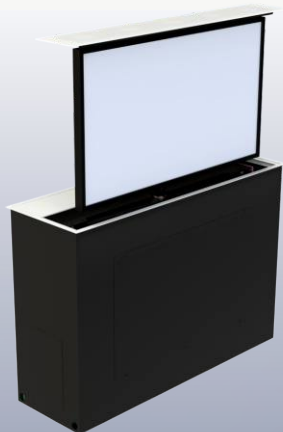
LIFT DE TV COM GIRO



CATÁLOGO TÉCNICO

LIFT COM GIRO PARA TV 55" ATÉ 85"

PROJETELAS



DESCRIÇÃO:

Sistema motorizado de elevação e giro de 180° que permite acondicionar sua TV embutida no chão ou teto, proporcionando comodidade em ambos ambientes.

MOTORIZAÇÃO

- Motor AC 110 ou 220 volts

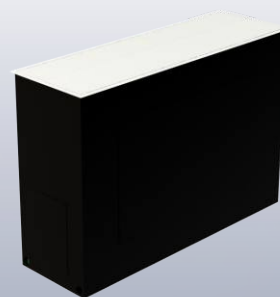
ACABAMENTOS

- Caixa em aço carbono
- Pintura eletrostática preta
- Tampa de acabamento fosco
- Moldura de acabamento em alumínio

RECURSOS

- Sistema de giro em até 180° para direita ou esquerda
- Eletrônica embarcada
- Suporte universal para TV
- Suporte com ajuste de altura
- Suporte de TV 55"- 85", para VESA de 200X200 ATÉ 800X600;
- Passagem interna de cabos
- Movimento suave
- Micro chave de segurança

GARANTIA
(01) Ano



ACABAMENTO
FOSCO

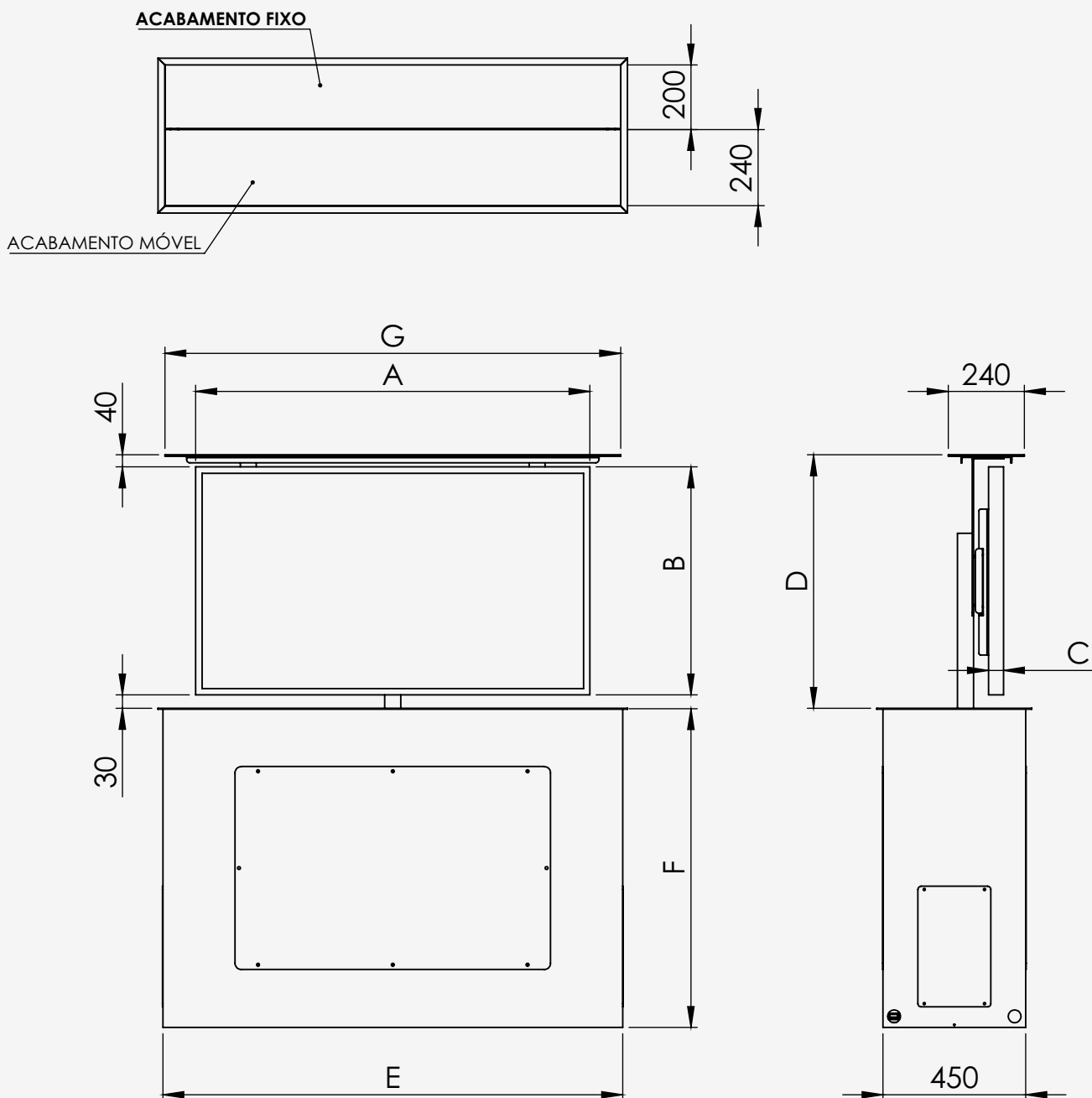


MOVIMENTO
SUAVE



GIRO PARA DIREITA
OU ESQUERDA

DIMENSÕES



| LIFT DE TV COM GIRO | | | | | | | | | | | |
|---------------------|------------|-----------|-----------------|---------------|---------------|--------------|------------|--------------|---|----------------|--------------|
| MODELO | TV LARGURA | TV ALTURA | TV PROFUNDIDADE | ALTURA ABERTO | CAIXA LARGURA | CAIXA ALTURA | ACABAMENTO | ENTRE FUIROS | | CORTE DO GESSO | CARGA MÁXIMA |
| CÓD. | A | B | C | D | E | F | G | H | I | J | |
| A-LMG55 | 1270 | 740 | 90 | 810 | 1480 | 1025 | 1470 | | | 1490X460 | 50 Kg |
| A-LMG65 | 1470 | 870 | 90 | 940 | 1680 | 1155 | 1670 | | | 1690X460 | 50 Kg |
| A-LMG75 | 1720 | 1000 | 90 | 1070 | 1930 | 1285 | 1920 | | | 1940X460 | 50 Kg |
| A-LMG85 | 1930 | 1130 | 90 | 1200 | 2140 | 1415 | 2130 | | | 2150X460 | 50 Kg |