

# CATÁLOGO TÉCNICO | FLAP TV GIRO E DESCIDA 42" - 65"



Giro para direita ou esquerda

Passagem interna de cabos

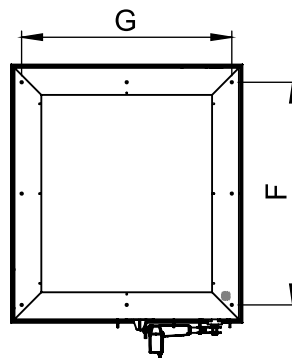
Movimento suave

Tampa de acabamento fosco

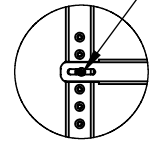
## CARACTERÍSTICAS:

Destinado para ambientes que possui pé direito elevado permitindo acondicionar sua TV (plasma/lcd) embutida no teto, com sistema motorizado de abertura do FLAP TV com giro de 180° para direita ou esquerda e descida (60CM) da TV, proporcionando comodidade e atendendo até 2 ambientes.

- Motor DC super silencioso
- Giro de 180°
- Caixa em aço carbono
- Pintura eletrostática preta
- Tampa de acabamento em acrílico
- Suporte para Tv com ajuste de altura
- Caixa com 20 cm de altura
- Modelos para Tvs 42" até 65"
- Passagem interna de cabos
- Movimento suave
- Descida de 60cm
- Moldura de acabamento em alumínio
- Garantia de 12 (doze) meses

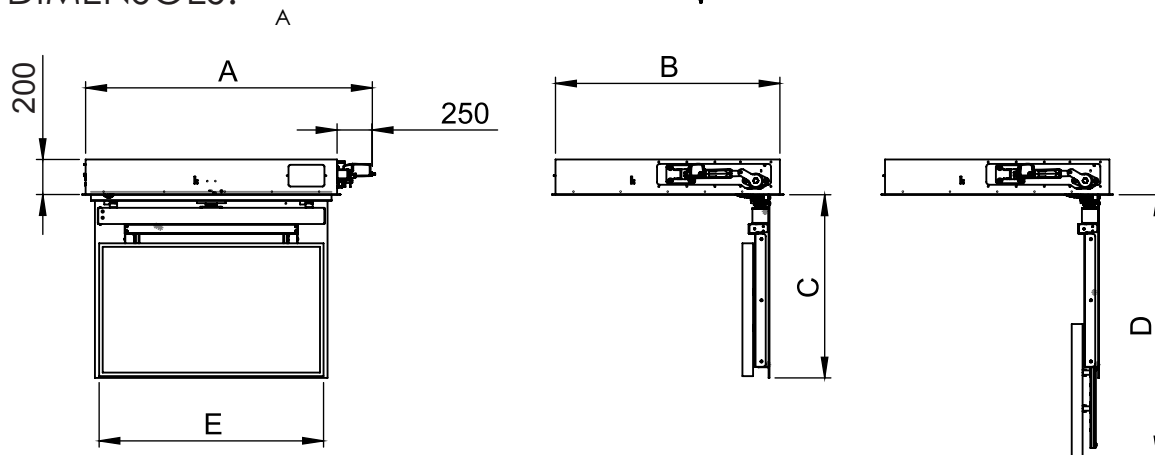


Ajuste de altura, 25mm entre pontos



DETALHE A  
ESCALA 1 : 10

## DIMENSÕES:



### FLAP GIRO E DESCIDA

| MODELO      | LARGURA X COMPRIMENTO |      | ABERTURA | DESCIDA | LARGURA MÁXIMA DA TV | FURAÇÃO DA CAIXA |      | ALTURA DA CAIXA | CORTE DO GESSO |
|-------------|-----------------------|------|----------|---------|----------------------|------------------|------|-----------------|----------------|
| CÓD.        | A                     | B    | C        | D       | E                    | F                | G    |                 |                |
| DLFGD-42    | 1390                  | 1140 | 920      | 1520    | 1060                 | 980              | 1060 | 200             | 1150X1150      |
| DLFGD-50/55 | 1650                  | 1250 | 1030     | 1630    | 1320                 | 1240             | 1170 | 200             | 1410X1260      |
| DLFGD-60/65 | 2100                  | 1450 | 1230     | 1830    | 1520                 | 1440             | 1370 | 200             | 1610X1460      |

MEDIDAS EM (MM)

Projetelas Indústria e Comércio Ltda | Rua Rego Barros, 1.146 Jd. VI. Formosa - SP  
PABX: 2783-1084 | www.projetelas.com.br

**PROJETELAS**